

# GUIDE TECHNIQUE

## Panneaux « claire-voie »

# CONSEILS MONTAGE ET POSE



I) Panneau simple face

II) Fixation sur poteau et angle de clôture.

## I) Panneau simple face

### Commandez votre clôture "claire-voie" :

Elle est composée de poteaux, demi-poteaux, lames, raidisseur et couvertine.

#### a) Définir le nombre de panneaux :

Longueur de la clôture à diviser par 1m93 = N panneaux

Ex : 25 m / 1,93 m = 12,95 soit 13 panneaux

*Note: arrondir à l'unité supérieur le dernier panneau étant recoupé*

#### b) Définir le nombre de lames :

Hauteur de la clôture à diviser par 120 mm = N lames

Ex : 1800 mm / 120 mm = 15 lames

*Note: la hauteur d'un panneau est un multiple de 120 mm avec espacement des lames de 9mm, ceci correspond à la cote maxi pour une vue occultée.*



Longueur clôture	25 ml
------------------	-------

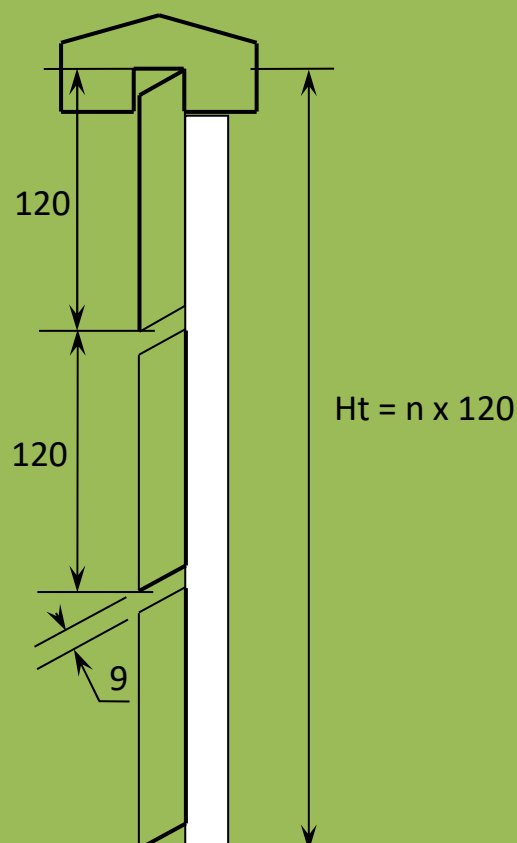
12,95

Nbre Panneaux	<b>13</b>
---------------	-----------

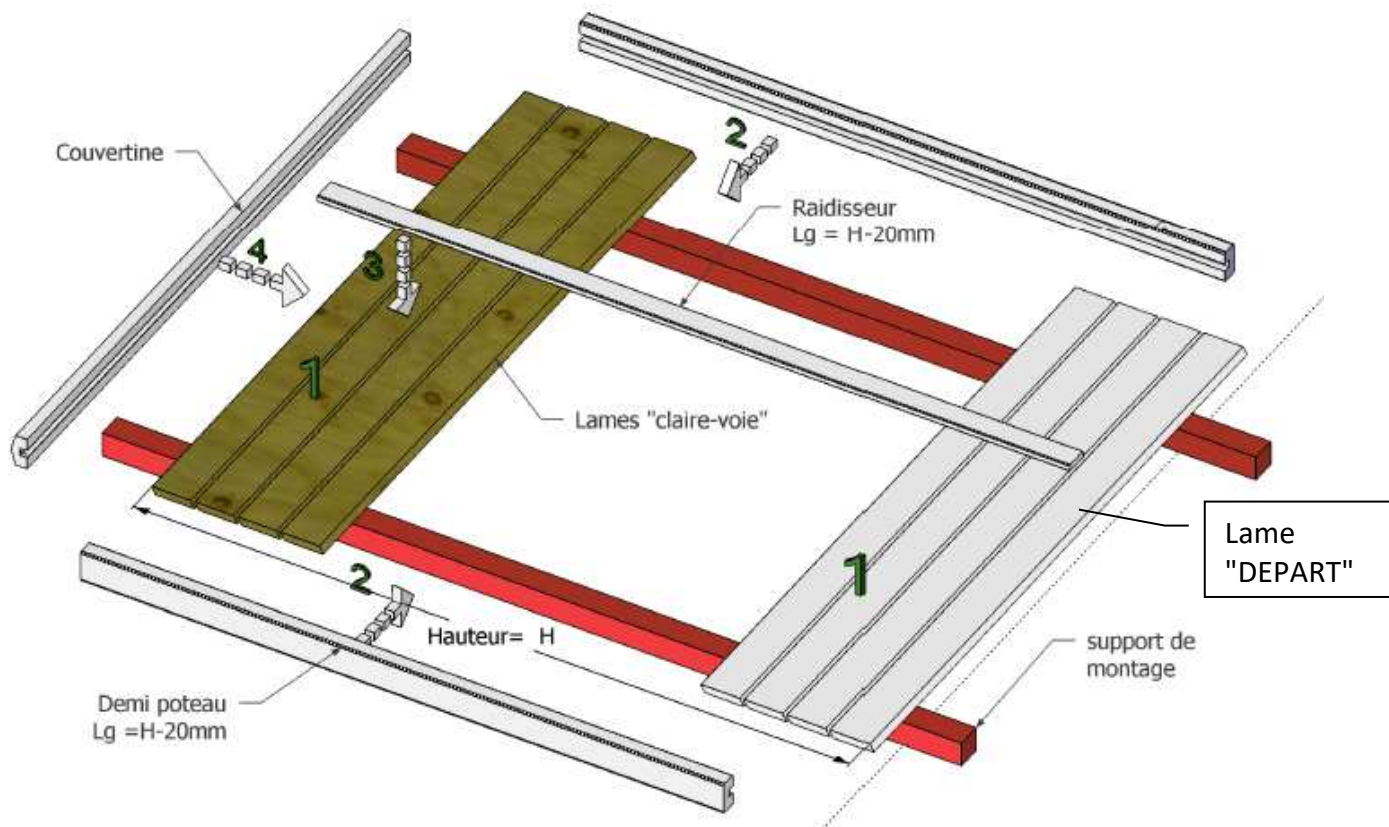
Lames / panneau	15	<b>195</b>
Demi-poteaux	2	<b>26</b>
Raidisseurs	1	<b>13</b>
Couvertines	1	<b>13</b>
Poteaux	1	<b>14</b>

VISSERIE			
Vis Ø 4 x 35	2	<b>390</b>	(raidisseur)
Vis Ø 5 x 60	2	<b>390</b>	(lames)
	8	<b>104</b>	(couvertine)
Vis Ø 5 x 80	6	<b>78</b>	(panneaux)

### Couvertine

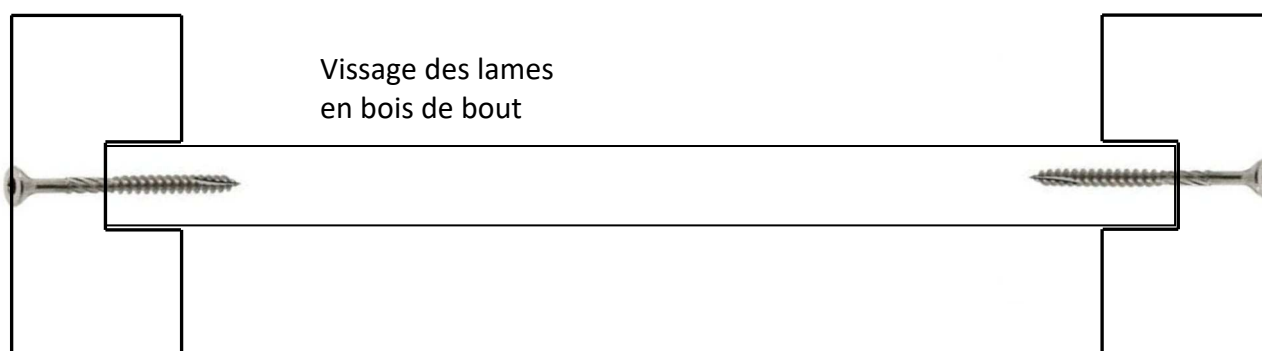


# Principe de montage

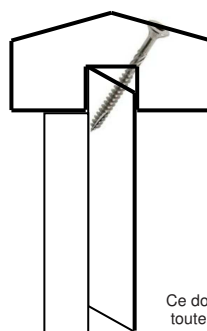


- 1) Disposer la lame de départ dans la rainure des demi-poteaux sur les supports de montage et la visser à chaque extrémité;
- 2) Emboîter ensuite la lame suivante dans la rainure des demi-poteaux avec l'espacement désiré et visser en bois de bout (vis  $\varnothing$  5x60mm 1 à chaque extrémité selon le schéma suivant) et répéter l'opération jusqu'à la hauteur désirée

## Demi poteau

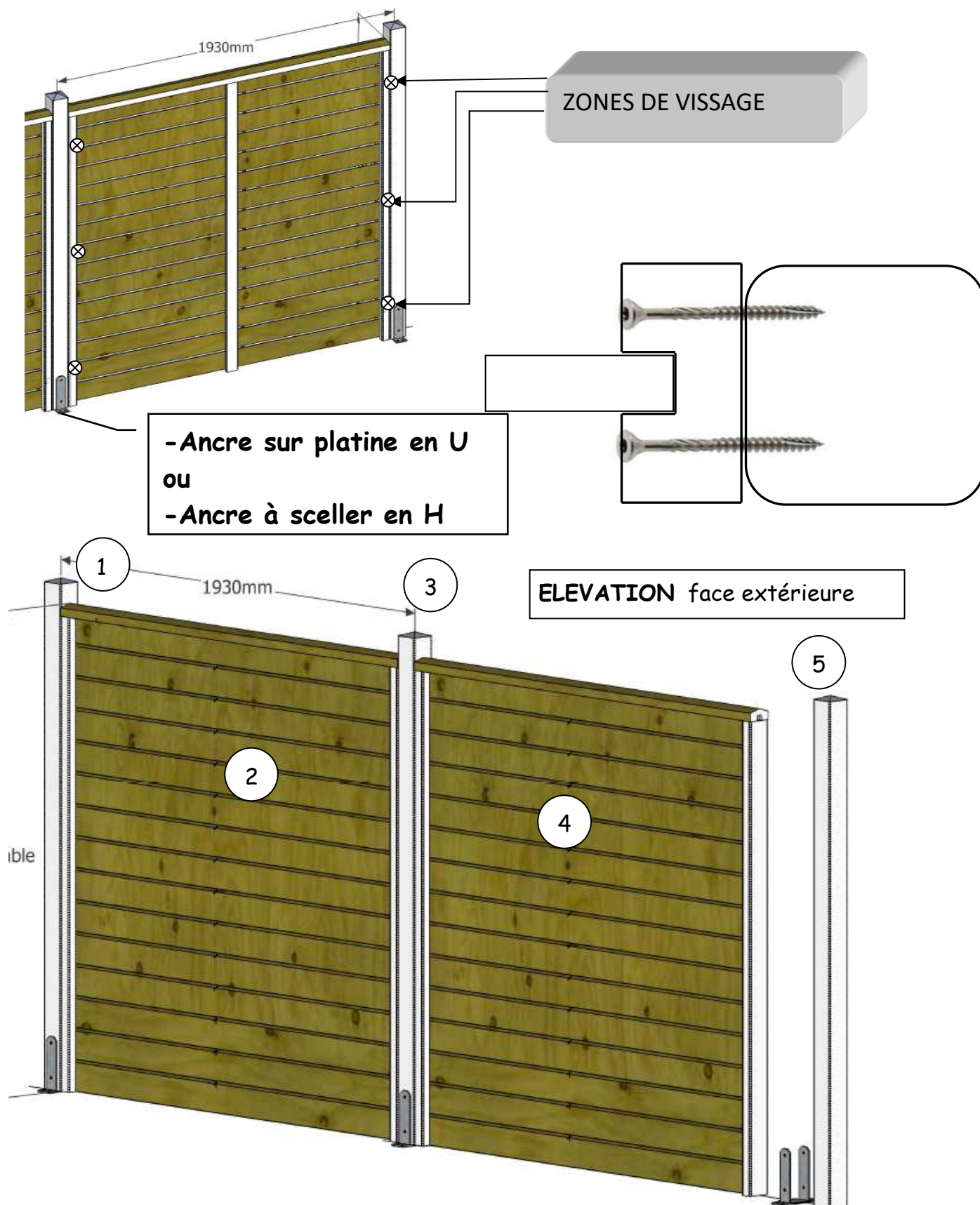


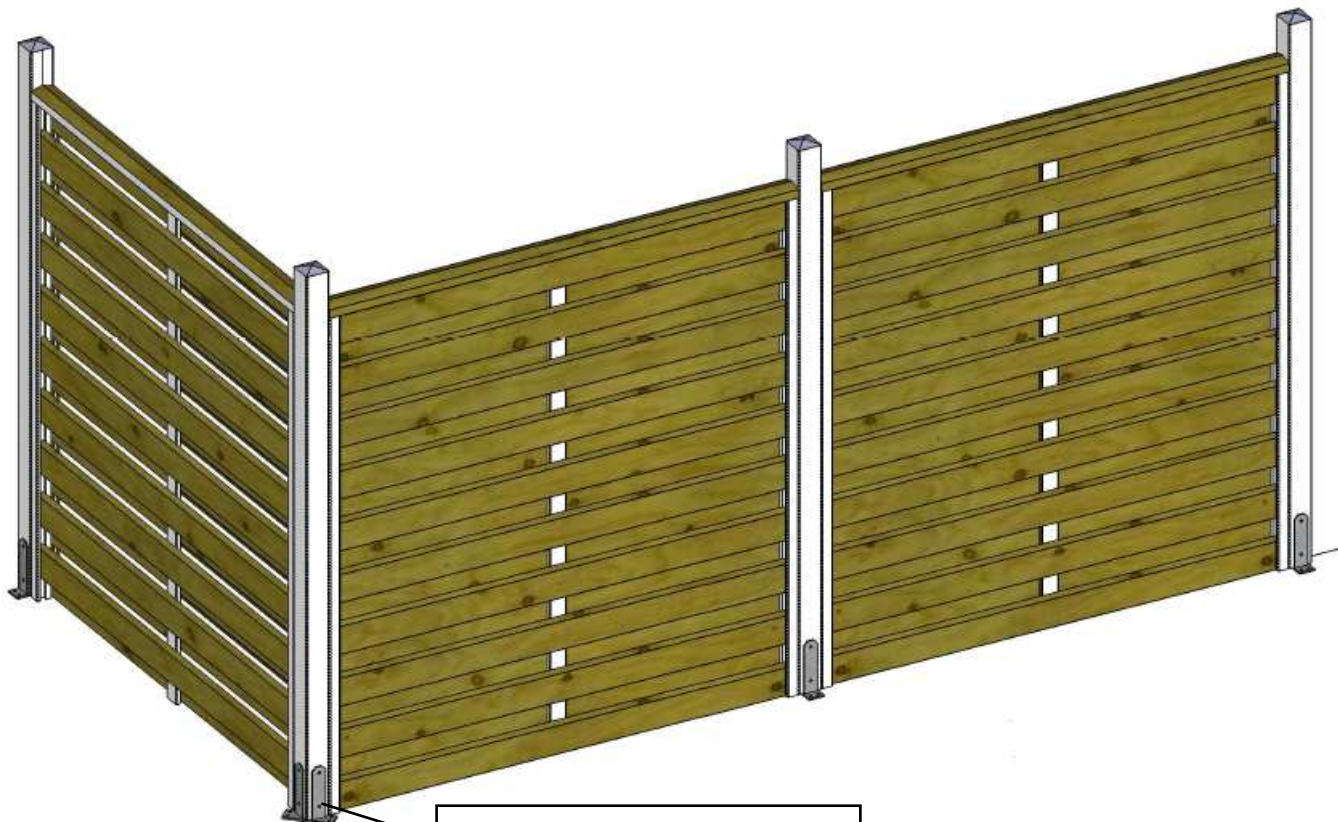
- 3) Visser le raidisseur central préalablement mis à dimension (vis  $\varnothing$  4x35 mm, 2 par lame)
- 4) Emboîter et fixer la couvertine sur la dernière lame (8 vis  $\varnothing$  5x60 mm)





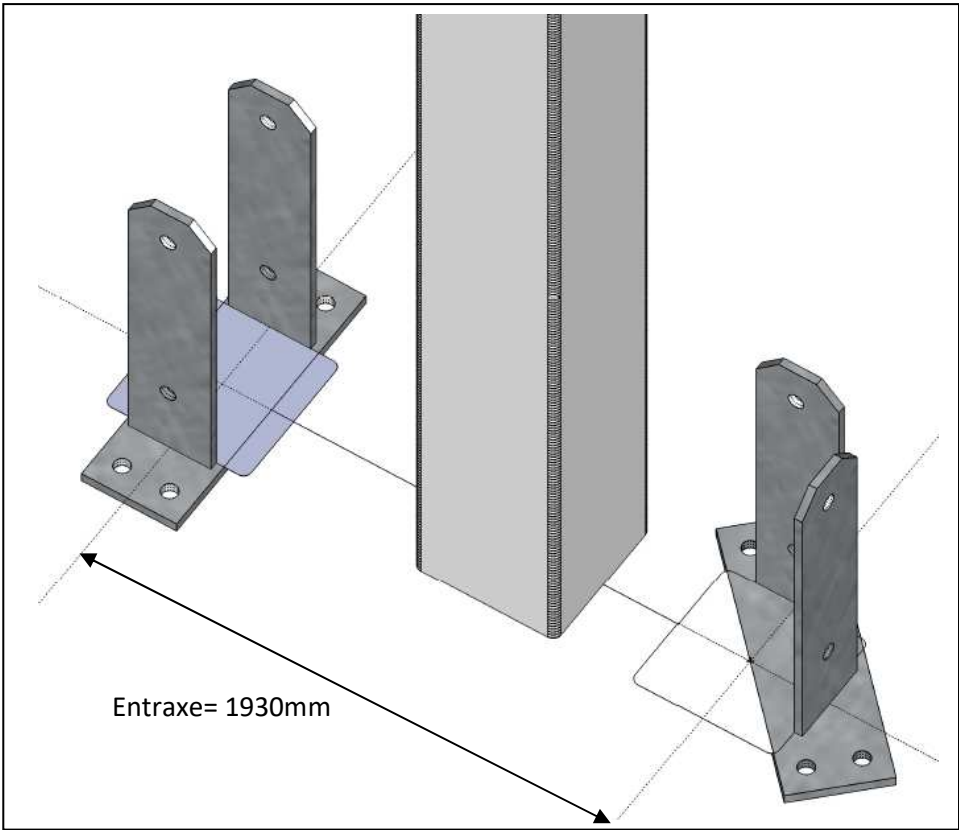
5) Une fois votre premier poteau solidement fixé (1), vous vissez votre premier panneau comme indiqué ci-dessous (2), ensuite votre second poteau (3), et ainsi de suite. La fixation du panneau se fera par une vis en partie haute et basse ainsi qu'une au milieu à travers le demi poteau sur les deux faces (12 vis Ø 5x80 mm).





**!!! NOUVEAU !!!**  
 Ancre sur platine  
 Spécial angle

II) Fixation sur poteau et angle de clôture.



Angle de clôture sur dalle ou muret béton.



Nous vous rappelons que pour conserver la garantie CL 4, il ne peut y avoir de recoupe après traitement. Tout usinage est a priori à proscrire, sauf conditions particulières spécifiquement convenues avec notre station ou le Maître d'œuvre.

En effet, nos produits répondent entièrement aux exigences de la norme française **NF B 50-1053**, tout usinage postérieur ou traitement peut réduire les performances du bois traité et dégage notre responsabilité en cas de non-conformité aux spécifications de traitement annoncées.

En cas de perçage, tronçonnage ou entaillage, ces interventions ne doivent porter que sur les parties hors sol et les surfaces mises à nues doivent alors recevoir notre produit traitement des coupes.

Dans le cas de refente de la dernière lame pour mise à niveau, celle-ci devra obligatoirement être protégée par une couvertine.

<http://www.franceboisimpregnes.fr>



Nos guides sont une aide au montage et n'engagent pas la responsabilité de FRANCE BOIS IMPREGNES sur la mise en œuvre.